

03304-TP (MM 60 T/112/2,5)



Použitie:

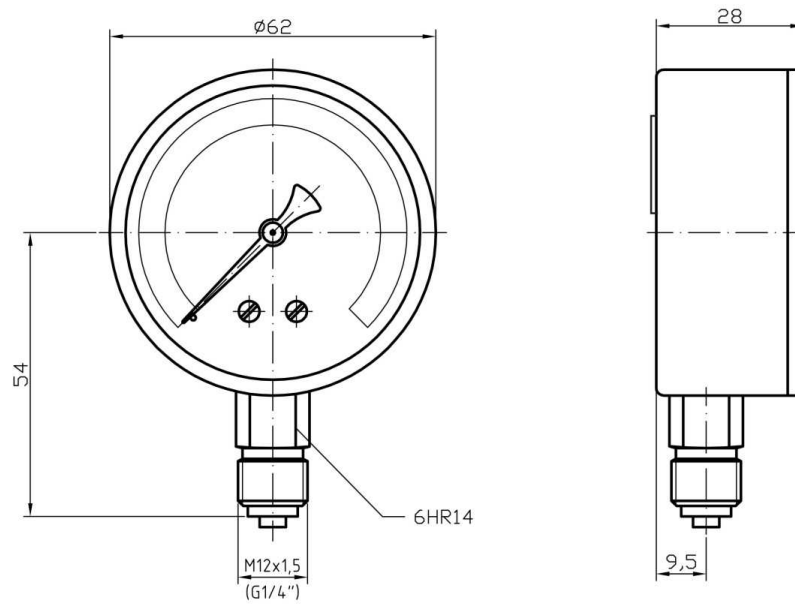
Tlakomer je určený na meranie tlaku technických plynov, ktoré nepôsobia deštruktívne na zliatiny medi.

Vhodné na meranie tlaku v redukčných ventiloch, zváracích, rezacích súprav a príbuzných procesoch.

Technické parametre:

Konštrukcia	EN 562
Nominálna veľkosť	63 mm
Trieda presnosti	2,5%
Merací rozsah Pracovný tlak	0-100 kPa až 0-31,5 MPa (0-1 bar až 0-315 bar) statický: 75% z meracieho rozsahu dynamický: 65% z meracieho rozsahu krátkodobo: 100% z meracieho rozsahu
Pracovná teplota	okolie: -20 ... +60°C médiu: maximálne +60°C
Vplyv teploty na presnosť	ak sa teplota meracieho prvku odchyli od 20°C ± 0,4%/10K
Strojček Číselník Ukazovateľ Priehoz Puzdro Merací prvok	mosadz bielo lakovaný hliník, čierne popisy čierno lakovaný hliník polykarbonát uhlíková oceľ s povrchovou úpravou s výbušným otvorom bourdonove pero, zliatina medi s max. obsahom 70% Cu ≤ 60bar "C" typ > 60bar závitové pero
Pripojovací čap	mosadz
Pripojenie Pripojovací závit	spodné M12x1,5 so škrtiacou skrutkou (G1/4", iné)*
Krytie	IP 31 podľa EN 60 529
Možnosti	*

* označené prevedenia na zvláštnu požiadavku



Typové značenie:

typ	prevedenie	tlakový rozsah	hmotnosť
03304-TP/O (MM 60 T/112/2,5/O)	kyslík	0-100 kPa ÷ 0-31,5 MPa 0-1 bar ÷ 0-315 bar	135 g
03304-TP/A (MM 60 T/112/2,5/A)	acetylén	0-100 kPa ÷ 0-31,5 MPa 0-1 bar ÷ 0-315 bar	135 g